



**ICE CUBE &
CRUSHED ICE
CADDY**

FRANK FROST ICE CADDY

DIE NACHHALTIGE LÖSUNG FÜR DEINEN EISBEDARF

- **Füllmenge 50kg Ice Cubes oder Crushed Ice**

- **Kühlung 3 Tage ohne Strom!**

Der Frank Frost Ice Caddy hält Ice Cubes und Crushed Ice bis zu 72 Stunden in Form und Qualität ohne Stromzufuhr

- **Leicht im Handling!**


Durch qualitativ hochwertige Gummirollen, ist der Caddy mobil und erspart das lästige Tragen von Eisbeuteln. Zudem hat der Caddy einen aufklapp- und abnehmbaren Deckel.

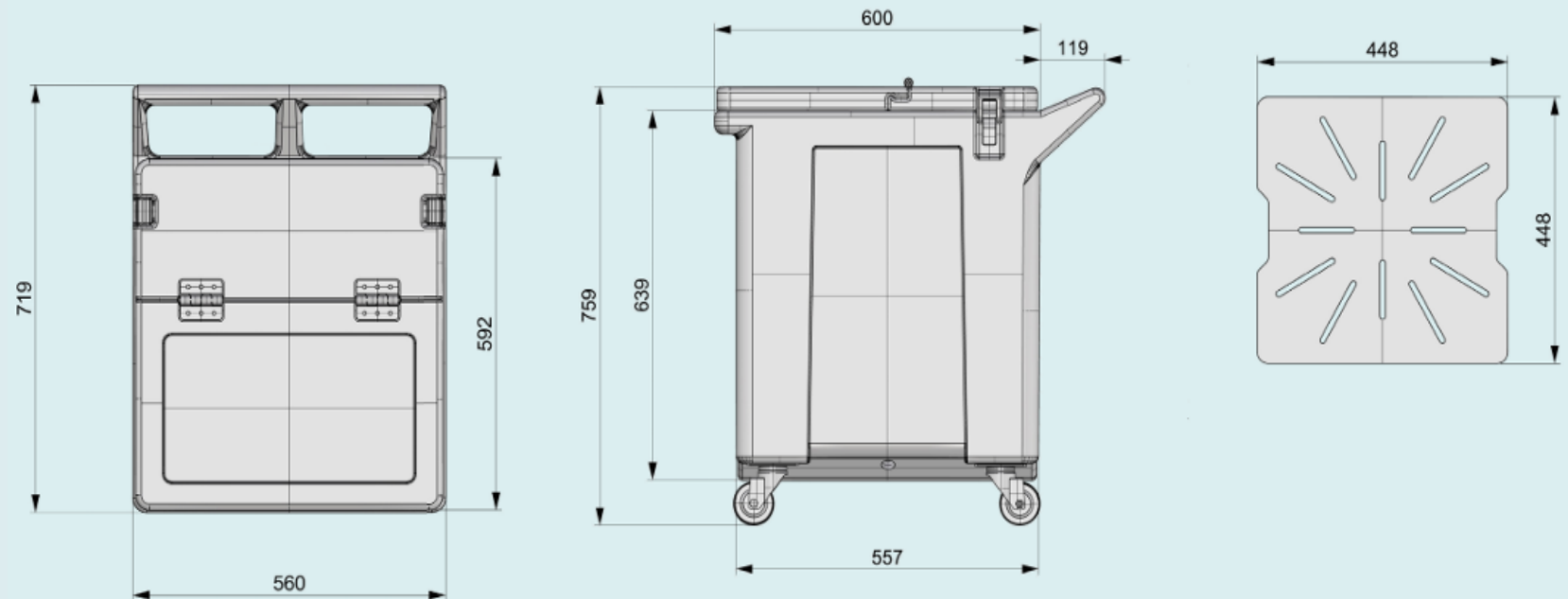
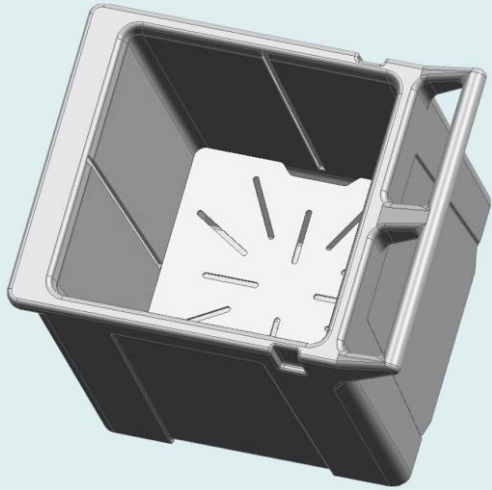
- **Nachhaltige Einsparung von Plastikbeuteln und Transportlogistik**





TECHNISCHE DETAILS UND MAßE

- Fassungsvermögen 50kg
- Kunststoffgehäuse und dicke Schaumstoffisolierung
- Zwischenboden und Tauwasserablauf
- Kühlung 3 Tage ohne Strom
- Höhe 75,9 cm ; Breite 56,0 cm ; Länge 71,9 cm
- TÜV zertifiziert  German Food & Feed Acts LFGB







FRANK THINKS SUSTAINABLY

Reduce. Reuse. Recycle

-  Handelsübliche Plastikbeutel für 2Kg Eiswürfel wiegen 12,5 g und haben eine Gesamtoberfläche von 0,12 m².
-  Bei **einem** der größten Festivals Deutschlands mit **90.000 Besuchern** und einem Verbrauch von **19 Tonnen Eis** an 3 Tagen, gerechnet auf 2 Kg Eisbeutel, entspricht dies ein Aufkommen von ca. **119 Kg** an Plastikmüll.
-  Die **10 größten Festivals deutschlandweit** erwarten in 2024 eine Besucheranzahl von circa **850.000 Menschen** und verursachen damit durch den Konsum von Eiswürfeln knapp **1,12 Tonnen** Plastikmüll.
-  Dies entspricht einer Anzahl von **90.000 Plastikbeuteln**, die nebeneinandergelegt eine Fläche von ca. **11.000 m²** bedecken.
-  In Deutschland werden jährlich **150.000 Tonnen Eis** industriell produziert und in Plastikbeuteln verpackt. Das entspricht einem Gewicht von ca. **1.000 Tonnen Plastikmüll** und einer Fläche von 9 Mio. m², so groß wie 1.260 Fußballfelder.



Reduziere jetzt deinen Konsum an Plastikmüll
mithilfe von **FRANK FROST**